

ecostore
Frysåp Ecostore med 2 drrar, 1430lt
(-22/-15) AISI 304, inbyggd belysning -
R290

Produkt # _____

Modell # _____

Namn # _____

SIS # _____

AIA # _____



725394 (REX142FFH)

Frysåp Ecostore med 2 drrar 1430 liter. Inbyggd kompressor. -22/-15°C, AISI 304. R290. Belysning.

Kort specifikation

Pos.

Frysåp med 2 heldrrar, kapacitet p 1430 liter. Utrustad med inbyggt luftkylt kylaggregat. Automatisk avfrostning och avdunstning av tvattnet. Frsedd med digital kontrollpanel med bland annat temperaturvisning.

Rostfritt stl bde utvndigt och invndigt (AISI 304)

75 mm isolering bestende av polyuretanskum dr vi i skummningsprocessen anvnder miljvnlig cyklopentangas fr kad densitet och effektivare isolering. Heldrrar med ls Flkt stngs av nr drr ppnas

Elektronisk termostat

Klarar omgivningstemperaturer upp till +43°C

Temperaturomrde: -22/-15 °C

Fri frn vxthusgaserna CFC och HCFC

Miljvnligt kldmedium R290

Mjligt att ansluta med mobilapp via NFC fr att ladda upp och ner data. Denna funktion underttar ven fr servicetekniker att g igenom och justera parametrar samt felska. Levereras med 6 st (GN 2/1) rilsan-belagda rostfria gallerhyllor och 6 par gejd­rar i rostfritt stl.

Huvudfunktioner

- Stort frvaringsutrymme fr 2/1 GN galler eller hyllor p tipskrade skenor.
- Optimerat luftflde vilket ger jmn temperaturfrdelning och snabb kylning vid alla frhllanden.
- Automatisk avfrostning.
- Inre struktur med flera lgen fr hyllor, vilket skerstller en hgre nettokapacitet och en strre lagringskapacitet.
- Skpet r isolerat med 75 mm tjock cyklopentanisolering.
- 60 mm tjock isoleringskpa tcker frngaren och kan enkelt tas bort.
- Dold frngare fr strre lagringskapacitet och mindre korrosionsproblem.
- Utrustad med kabel fr Schuko-kontakt 240V 1-fas, fr enkel och snabb installation.
- Frysmodellen har en driftstemperatur som kan justeras frn -22 till -15 °C.
- Hgerhngd hel drr.
-

Konstruktion

- Skenor och gejd­rar i rostfritt stl som ltt kan demonteras.
- Korrosionsskyddad botten skyddar skpet frn aggressiva golvrengringsmedel.
- Lsbar drr.
- Drrarna r sjlvstngande och kan ppnas helt upp till 180°.
- De rundade inre hrnen, de ltt flyttbara skenor­na och gallren mjliggr enkel rengring och hg hygienstandard.
- Monterad p justerbara ftter i rostfritt stl, hjul som tillval.
- Enkel tkomst till huvudkomponenterna fr underhll.

Anvndargrnssnitt & Datahantering

- Integrerad RS485-port fr att underltta anslutning till en fjrrdator och integrerade HACCP-system.
- Enkel service tack vare den intuitiva kontrollpanelen som kan styras remote via en app.
- Stor digital display med vita siffror med skpstemperaturdisplay och instllning, manuell aktivering av avfrostningsprogram och turbokylning (fr att snabbkyla varma produkter).
- <p>Anslut produkten (med tillbehr) till OneConnected-plattformen via Wi-Fi eller Ethernet fr en smls fjrrupplevelse. Realtidsvervakning och analys, larmhantering, HACCP-datahantering, API-er och avancerade funktioner hller ditt kylskp helt under kontroll.</p>

Hllbarhet

- Drrbrytare stannar flkten nr drren ppnas fr att undvika att kall luft kommer ut ur skpet och drmed sparar man energi.



- Löstagbar trekammarlist med magnetram förbättrar isoleringen och minskar energiförbrukningen.
- Automatisk avdunstning av tövatten med hetgasledning.
- CFC och HCFC fri, köldmedia R290 för lägsta möjliga miljöpåverkan (GWP = 3).

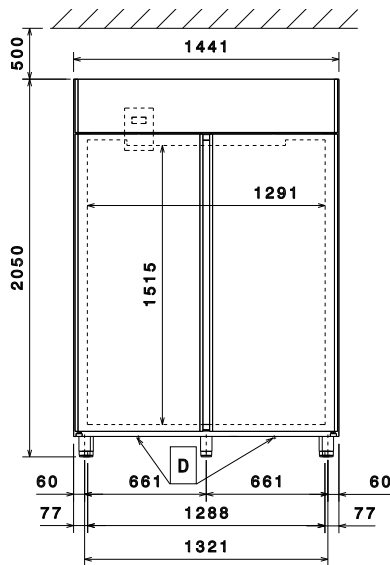
Medföljande tillbehör

- 6 av Gallerhylla, rilsan, GN2/1, med 2 PNC 881020 gejdrar.

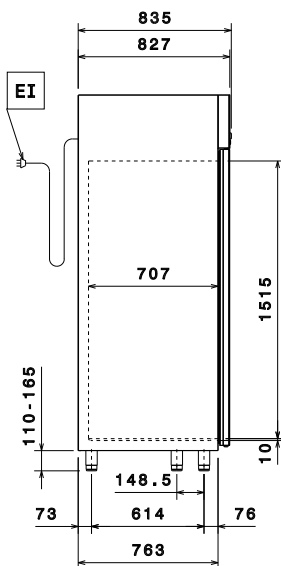
Övriga Tillbehör

- 2 gejdrar i rostfritt stål för kylbänkar PNC 880242
- Distanser för Ecostore. Monteras mellan skåp, förhindrar kondensering PNC 880248
- Kit för bageriplåtar (400x600mm) PNC 880333
- 6 SMÅ SVÄNGBARA HJUL D=50MM PNC 880340
- Plastkantin, GN1/1, med dubbel botten. PNC 880705
- Gallerhylla GN2/1, rostfri, Rilsan-belagd. PNC 881004
- Rostfri gallerhylla GN2/1 PNC 881016
- Gallerhylla GN2/1 rostfri med 2 gejdrar PNC 881018
- Kötthängare för 670/1430 liters kylskåp. PNC 881019
- Gallerhylla, rilsan, GN2/1, med 2 gejdrar. PNC 881020
- Rostfria gejdrar, 2 st 670/1430L för kylskåp och frysskåp. PNC 881021
- Pedaler för dubbelskåp PNC 881033
- PVC kantin GN 2/1 med lock och 2 gejdrar. PNC 881039
- Perforerad hylla, GN2/1. PNC 881042
- Korg, GN1/1-150 mm. PNC 881043
- 3 grå plastbelagda galler för 1430 liter. PNC 881044
- Trådkorg GN2/1-150 mm. PNC 881047
- 5 SVÄNGBARA HJUL, 2 MED BROMSAR, 125MM FÖR 1430L SKÅP PNC 881294

Front

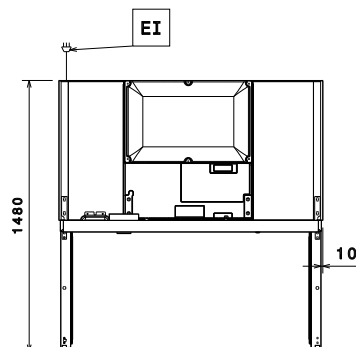


Sida



EI = Elektrisk anslutning

Topp



Elektricitet

Spänning:	220-240 V/1 ph/50 Hz
Effekt, max:	0.7 kW

Kapacitet

Antal och storlek av galler (ingår):	6 - GN 2/1
--------------------------------------	------------

Viktig information

Nettovolym:	1135 liter
Gångjärn:	
Ytermått, bredd	1441 mm
Ytermått, djup	835 mm
Ytermått, djup med dörrar öppna:	1480 mm
Ytermått, höjd	2050 mm
Antal och typ av dörrar:	2 heldörr
Material utvändigt:	304 AISI
Material invändigt:	304 AISI
Inre paneler material:	304 AISI
Antal positioner och delning:	44; 30 mm
Bruttokapacitet	1430 liter
Skåptyp EU Regulation (2015/1094):	Högt frysskåp

Kyldata

Kontroll typ:	digital
Kyleffekt vid förångningstemperatur:	-30 °C
Temperaturinställning min.:	-22 °C
Temperaturinställning max.:	-15 °C
Driftsätt	ventilerat

Certifieringar ISO

ISO Standards:	ISO 9001; ISO 14001; ISO 45001; ISO 50001
----------------	---

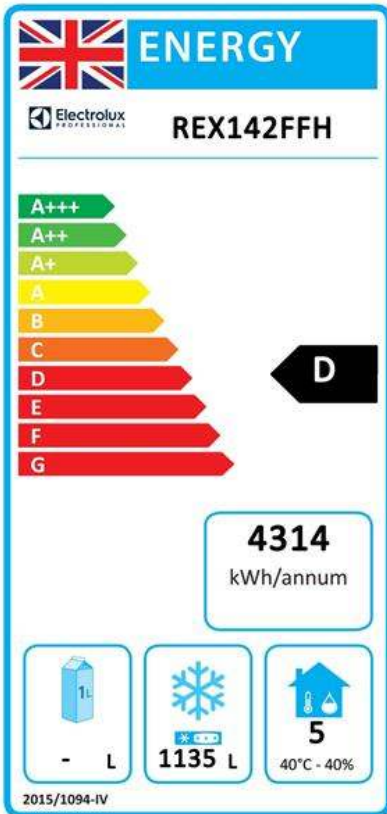
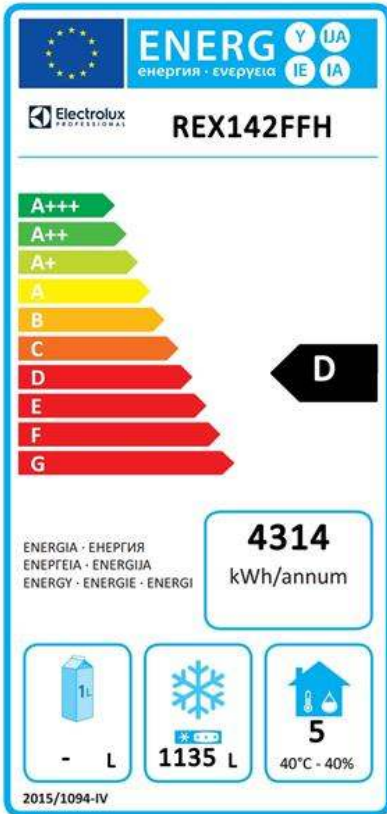
Hållbarhetsdata

Köldmedium typ:	R290
GWP Index:	3
Kyleffekt:	833 W
Energiklass:	D
Energikonsumtion/ Energianvändning under 24 timmar (E24h):	4314kWh/year - 11.82kWh/24h
Klimatklass:	Heavy Duty (cl.5)
Energieffektivitetsindex:	61,05



Electrolux
PROFESSIONAL

ecostore
Frysskåp Ecostore med 2 dörrar, 1430lt
(-22/-15) AISI 304, inbyggd belysning - R290



ecostore
Frysskåp Ecostore med 2 dörrar, 1430lt (-22/-15) AISI 304, inbyggd
belysning - R290
Företaget förbehåller sig rätten att göra ändringar i de produkter utan föregående meddelande.

2026.05.23

EU's obligatoriska energimärkning fr. o.m 1 Juli 2016

Den europeiska energimärkningen för professionella kylskåp och frysskåp baseras på krav som fastställer minimikrav för energiprestanda för professionella kylskåp som säljs inom EU. Dessa krav är utformade för att driva energieffektivitet och ett miljövänligt tillvägagångssätt hos professionella brukare. Energimärkningen för professionella kyl-/frysskåp och kyl-/frysbankar som säljs över hela Europa är obligatorisk.

Viktigt: alla produkter som förbrukar energi över miniminivån får ej säljas inom EU fr.o.m. den 1 juli 2016.